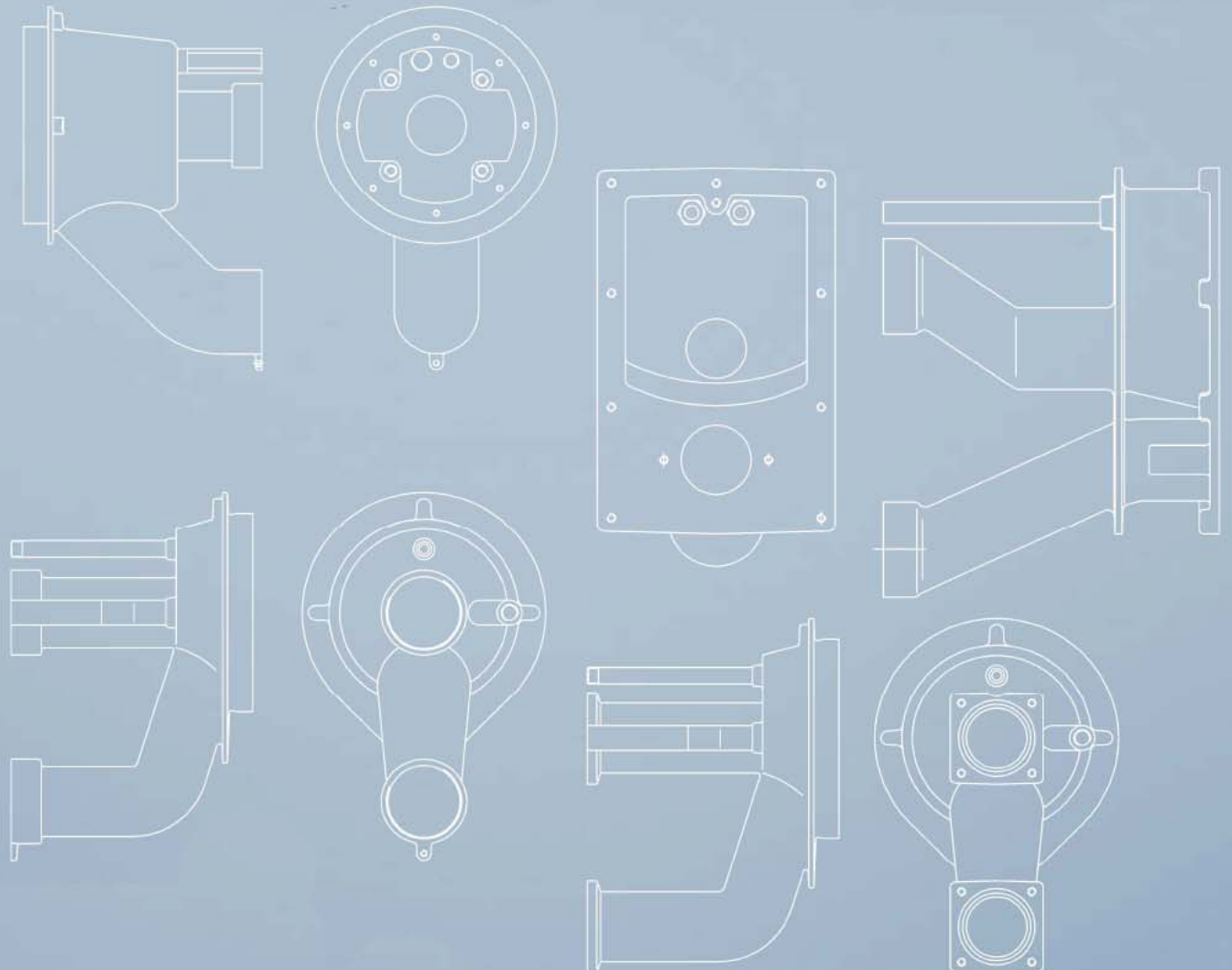
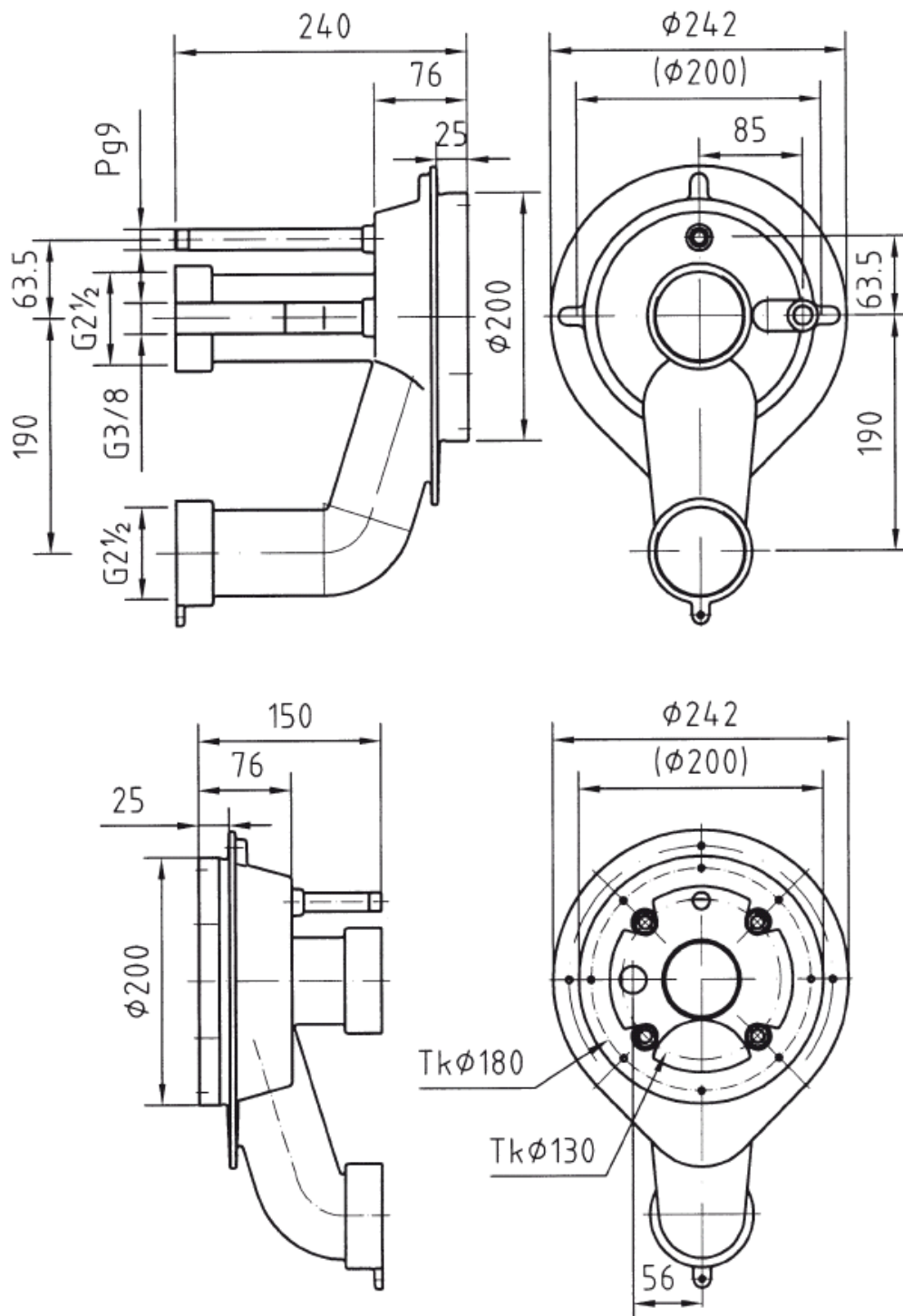


*Руководство
по монтажу*
закладных комплектов Fitstar
для устройств искусственного течения



Закладной комплект

Включает в себя закладную деталь (корпус), цельную, из литейной оловянно-цинковой бронзы, 1 защитную трубу PG 9 для пневмошланга, 1 трубу G 3/8 для воздушного шланга, подключение к заземлению. Закладной комплект может быть установлен заподлицо как с задней, так и с передней опалубкой.



Тип TAIFUN

Закладной комплект Арт.№ 7610050 (240 мм)

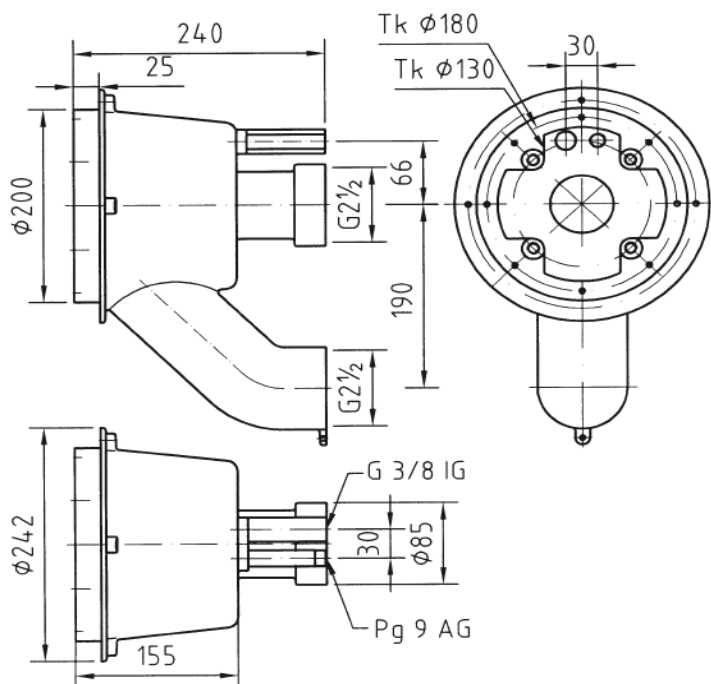
Закладной комплект Арт.№ 7611550 (150 мм)

Закладной комплект рассчитан на установку в стене 240 (или 150) мм. При большей толщине стенки используют удлинение Арт. № 7925050.

Тип TAIFUN DUO

Закладной комплект Арт.№ 7613050

Закладной комплект рассчитан на установку в стене 240. При большей толщине стенки используют удлинение Арт. № 7925050.

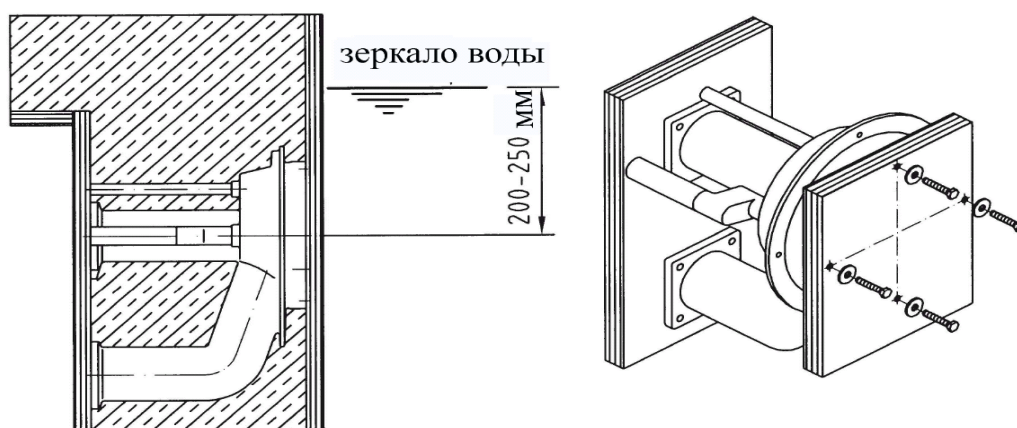


Указания по монтажу

ВНИМАНИЕ!

Закладные детали в опалубке бетонного бассейна не должны непосредственно соприкасаться с армированием! Все бронзовые закладные необходимо подсоединить к потенциалу выравнивания!

ПРИМЕРЫ ОПАЛУБКИ

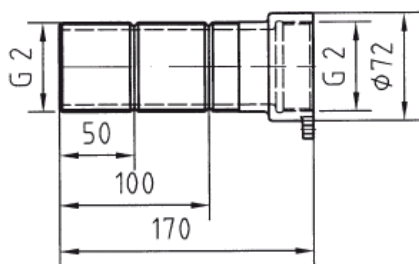


Указания по монтажу:

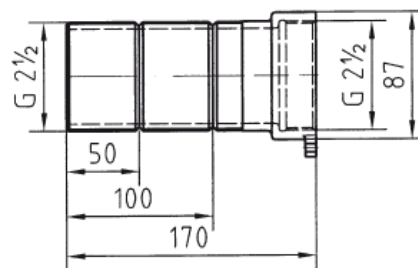
Закладной комплект должен быть установлен таким образом, чтобы центр форсунки находился примерно на 200 -250 мм ниже зеркала воды. Используя прилагаемый шаблон, Вы легко сможете сделать отверстия, необходимые для закладного комплекта.

Дополнительные принадлежности к закладному комплекту

1) Арт. № 7920050

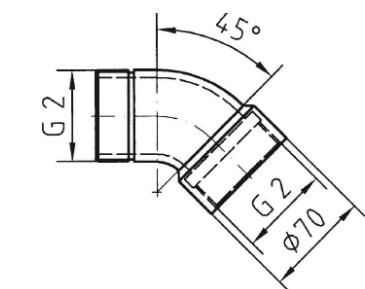


2) Арт. № 7925050

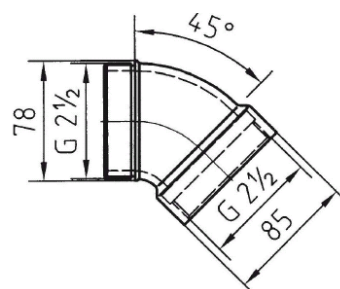


Поз.	Название	Арт. №
1	Удлинение G 2	7920050
2	Удлинение G 2 ½	7925050

2) Арт. № 7930050

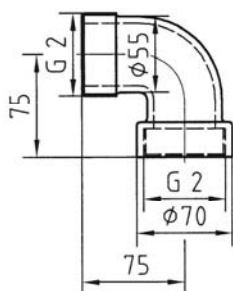


4) Арт. № 7935050

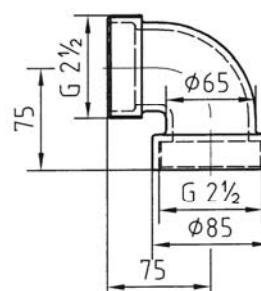


Поз.	Название	Арт. №
3	Угол 45°, G 2	7930050
4	Угол 45° G 2 ½	7935050

2) Арт. № 7940050



4) Арт. № 7945050

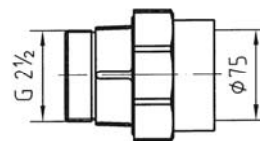
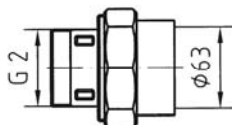
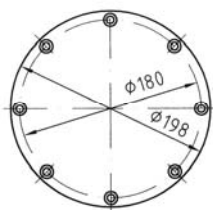


Поз.	Название	Арт. №
5	Угол 90°, G 2	7940050
6	Угол 90° G 2 ½	7945050

7) Арт. № 7950000

8) Арт. 7006450

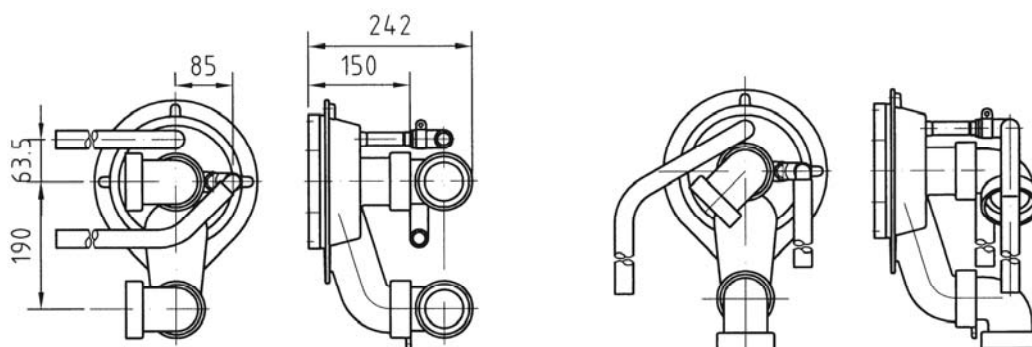
9) Арт. 7006650



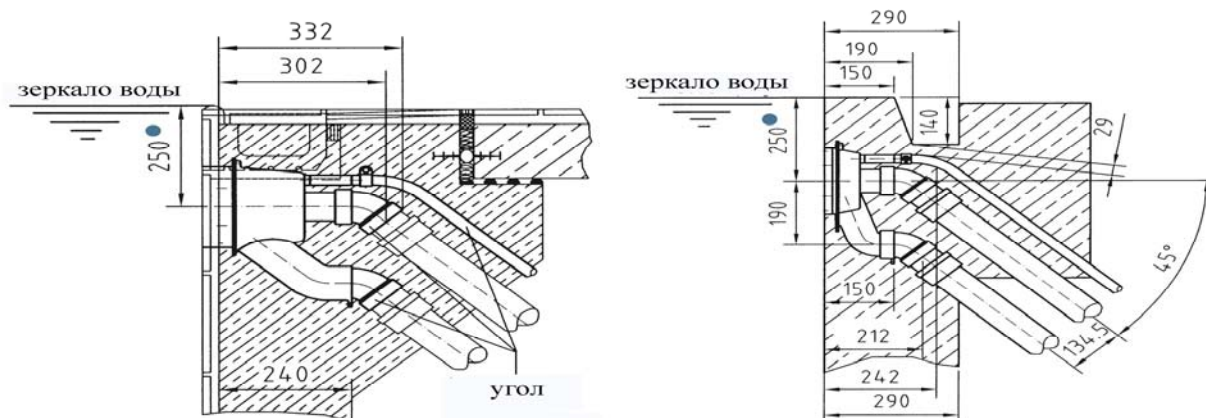
Поз.	Название	Арт. №
7	Заглушка для всех закладных типа TAIFUN	7950000
8	Соединительный элемент G 2 (наружная резьба), 63/NW 50 в комплекте с накидной гайкой	7006450
9	Соединительный элемент G 2 1/2 (наружная резьба), 75/NW 65 в комплекте с накидной гайкой	7006650

ВНИМАНИЕ! Все детали из ПВХ, находящиеся в бетоне, должны быть на месте обработаны пескоструйной очисткой.

Пример встраивания с углом 90° Арт. № 7940050/7945050 (TAIFUN)



Пример встраивания с в бассейн с переливным желобом, системы «Висбаден», угол 45° Арт. № 7930050/7935050 (TAIFUN DUO)

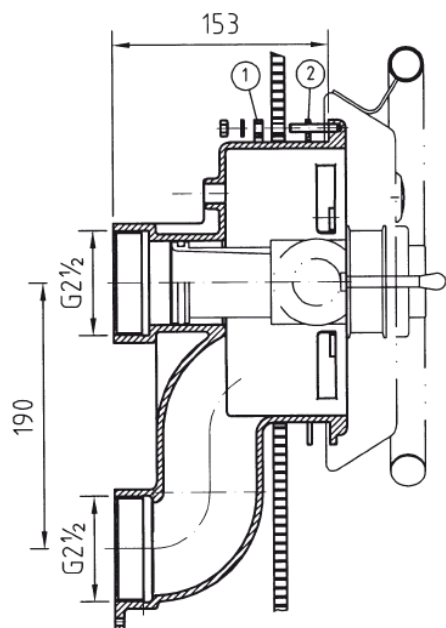


При наличии глубокого или низко лежащего желоба, требуется его прерывание, так чтобы от зеркала воды до середины форсунки расстояние было 200-250 мм.

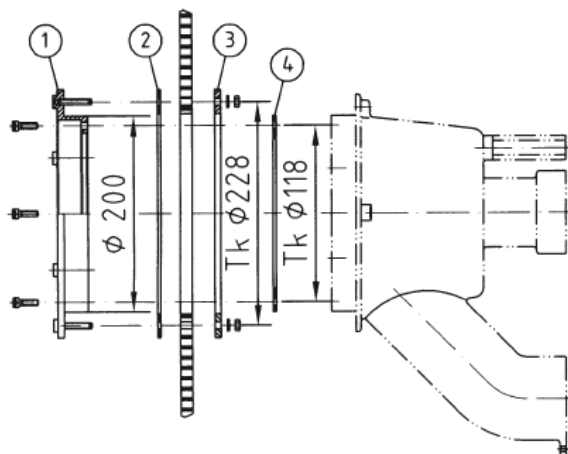
Закладной комплект для цельнолитого бассейна

TAIFUN

Закладной комплект Арт. № 7614050 (153 мм), с фланцем (1) и прокладкой (2)



TAIFUN DUO



Комплект фланцев при установке в цельнолитом бассейне. Арт. № 7986050:

- 1) фланец
- 2) прокладка
- 3) ответный фланец
- 4) прокладка