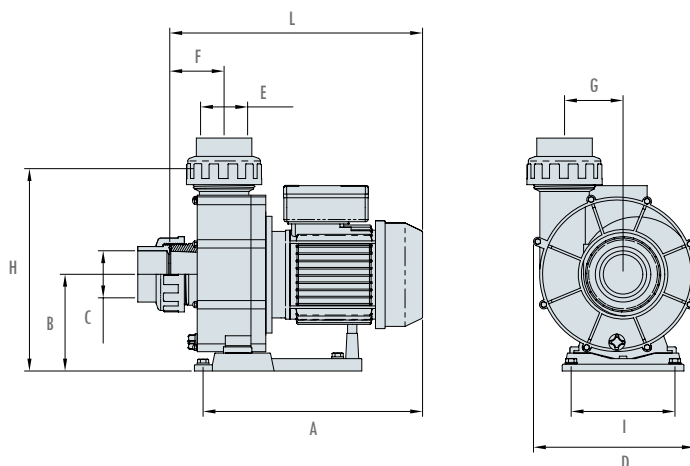
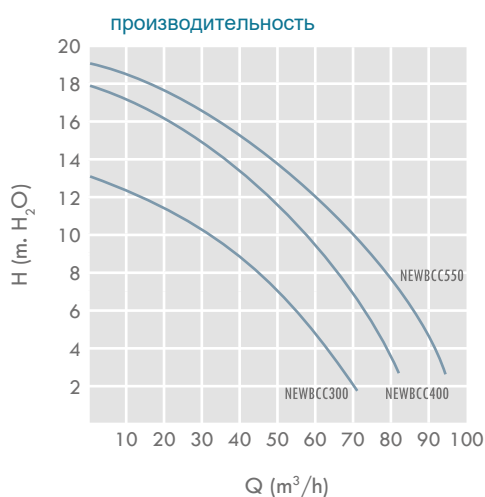


SERIE NEW BCC



- Центробежный насос с высокой производительностью.
- Корпус насоса из полипропилена, армированного стекловолокном, устойчивый к химическим веществам в бассейне, гарантированно прослужит долгое время.
- Рабочее колесо из *Noryl*.
- Торцевое уплотнение из графита и керамики.
- Вал двигателя изготовлен из нержавеющей стали AISI 316L.
- Однофазные двигатели 3CV при 230 В-50 Гц или трехфазные двигатели 3 л.с., 4 л.с. или 5,5 л.с. при 230/400 В-50 Гц, все при 2,850 об / мин. и степень защиты IP-55.
- Возможность 60 Гц по запросу.
- Присоединения всасывания и возврата на 3 1/2 дюйма для втулочных соединений Ø 75 мм.
- Втулочные соединения входят в комплект поставки насоса.



Артикул	Мощность		Размеры, мм										Вес брутто Kg	Объем м³
	kW	CV	A	B	C	D	E	F	G	H	I	L		
NEWBCC300M NEWBCC300T	2,2	3	370	156	Ø75	260	Ø75	77	95	319	168	420	20,5	0,067
NEWBCC400T	2,9	4	410	156	Ø75	260	Ø75	77	95	319	168	450	23,5	0,067
NEWBCC550T	4	5,5	410	156	Ø75	260	Ø75	77	92	319	168	450	25,5	0,067