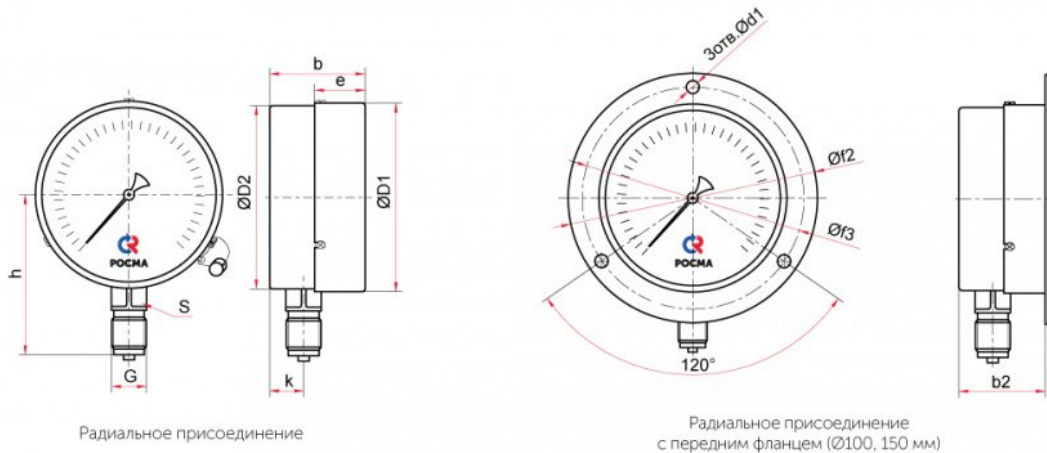


Чертежи



Основные размеры (мм), вес (кг):

Тип	Ø	D1	D2	b	b2	e	h	k	S	G	d1	f1	f2	f3	f5	Вес				
ТМ-110Р	40	42	41	24		10	35	8	11	G $\frac{1}{4}$ или M10x1						0,06				
ТМ-210Р	50	53	51	29			49	9	14	G $\frac{1}{4}$ или M12x1,5						0,10				
ТМ-310Р	63	64	62	31		17	54	11								0,14				
ТМ-510Р	100	100	98							G $\frac{1}{2}$ или M20x1,5						0,36				
ТМ-510РКП				46	39	22	85	17	6			132	117					0,41		
ТМ-510РКТ											5,5	3			80				0,41	
ТМ-510Р (100 МПа)																				0,57
ТМ-510РКП (100 МПа)				47	40	20	86	19	6			132	117							0,62
ТМ-510РКТ (100 МПа)														5,5	3			80		0,62
ТМ-610Р	150 / 160*	152 / 162	148							G $\frac{1}{2}$ или M20x1,5						0,68				
ТМ-610РКП				48	43		110	18	6,5			182	165					0,77		
ТМ-610РКТ									7		4				128				0,79	
ТМ-610Р (100 МПа)																				1,05
ТМ-610РКП (100 МПа)				50			120	19	6,5			182	165							1,16
ТМ-610РКТ (100 МПа)														7	4			128		1,16

* — под заказ