

Номер арт. 125933 (для бассейнов пленкой ПВХ (лайнером)) и 125938 (для бетонных бассейнов).

**Технические данные** Макс.поток: 12 м³ /ч.



## Монтаж

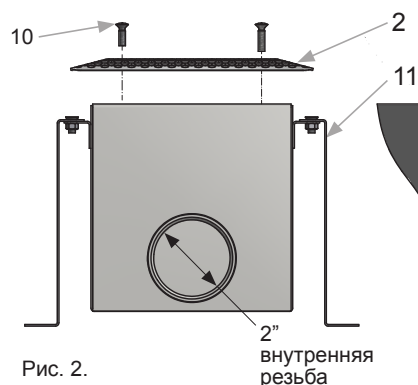
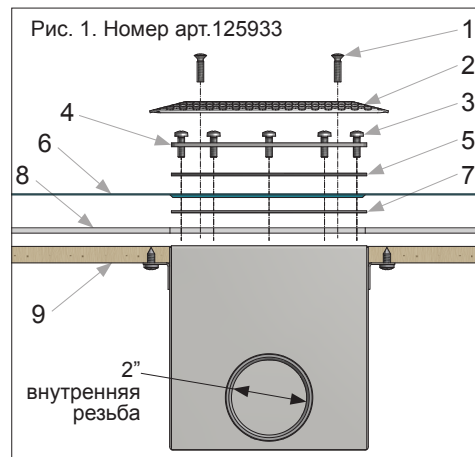
Разместить слив в бассейне, следуя инструкциям производителя бассейна. В бассейнах с пленкой (лайнером) и песчаным дном слив при размещении на дне бассейна следует закрепить при помощи бетона. Использовании слива в качестве водозабора, например, для водопада, то 2 слива следует монтировать на расстоянии по крайней мере, 2 метра друг от друга (в целях безопасности).

### Монтаж в бассейнах с пленкой (лайнером)

Фланец слива монтируется заподлицо с поверхностью дна или стены бассейна. Самоприклеивающийся уплотнитель прикрепляется к фланцу. После установки пленки монтируется уплотнитель и лицевая рама. После затягивания болтов аккуратно вырежьте пленку и затем установите решетку.

### Монтаж в бетонном бассейне

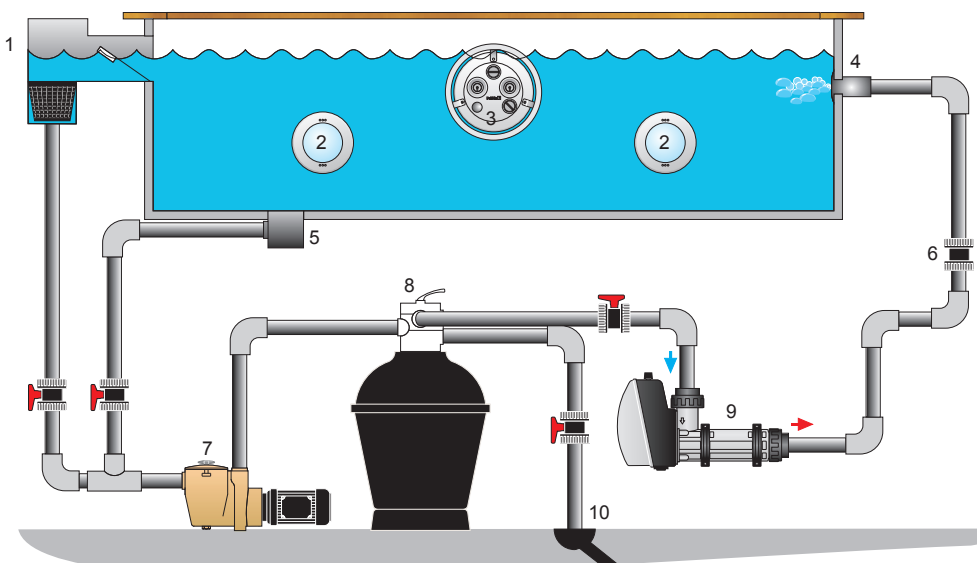
В качестве принадлежностей имеется крепежная закладная деталь (номер арт. 112900) для фиксации слива в бетоне и закладная труба прохода (номер арт. 121953). Используйте подходящие уплотнительные материалы для резьбового соединения. Перед заливкой защитите фланец и отверстие донного слива, чтобы избежать попадания в них бетона. Фланец слива должен находиться заподлицо с облицовкой дна или стены бассейна. Поместите слив в форму для заливки и залейте бетоном. После облицовки бассейна установите решетку.



1. Болт М5х20 (2 шт)
2. Решетка
3. Болт М5х16 (12 шт)
4. Лицевая рама
5. Уплотнитель
6. Пленка ПВХ (лайнер)
7. Самоприклеивающийся уплотнитель
8. Пенопласт
9. Стенка бассейна
10. Болт М5х16 (2 шт)
11. Крепежная закладная деталь (4 шт)
12. Закладная труба прохода

Рис. 3.

1. Скиммер
2. Подсветка
3. Jet Swim
4. Форсунка
5. Слив
6. Обратный клапан
7. Насос
8. Фильтр
9. Электронагреватель
10. Водосток



### Качество воды должно удовлетворять следующим значениям

Содержание хлора:	макс 3 мг/л (ppm)
Содержание хлоридов (соли):	макс. 250 мг/л (ppm)
Значение pH:	7,2–7,6
Щелочность:	60–120 мг/л (ppm)
Кальциевая жесткость:	100–300 мг/л (ppm)