

# Оборудование для бассейнов



## Стеновые и донные водозаборы

Водозабор изготовлен из кислотостойкой нержавеющей стали EN 1.4404 / AISI 316L. Рекомендуется для установки на дне скиммерных бассейнов для улучшения циркуляции воды в придонном слое. Может монтироваться как на дне, так и на стене бассейна.

Максимальный расход воды 20 м³/ч

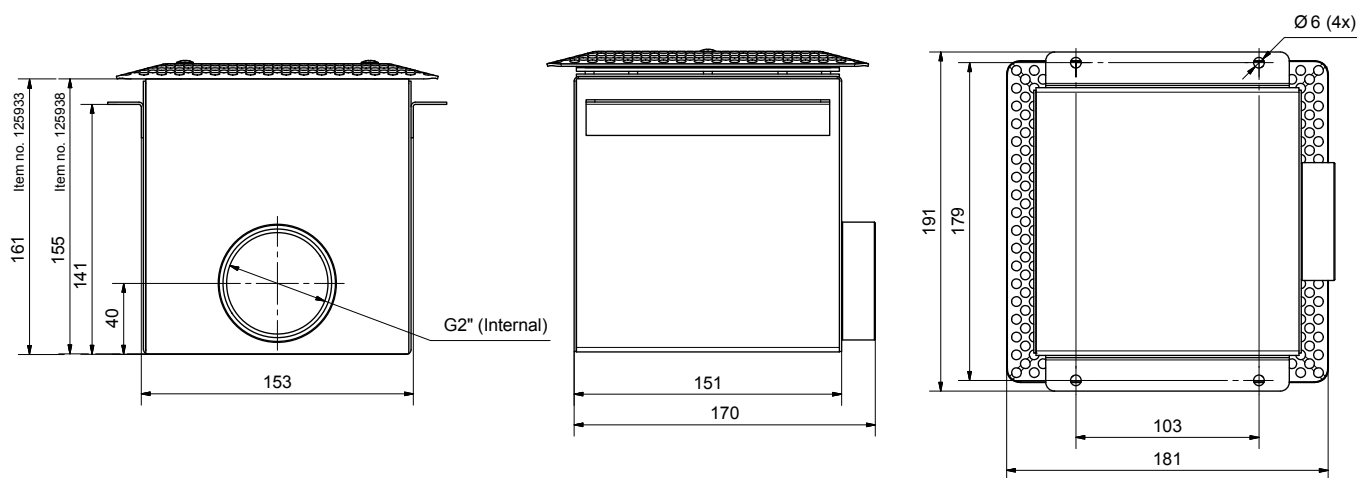
### Преимущества

- Полированная лицевая накладка
- Изготовлен из нержавеющей стали марки EN 1.4404 / AISI 316L
- Подходит для всех типов бассейнов

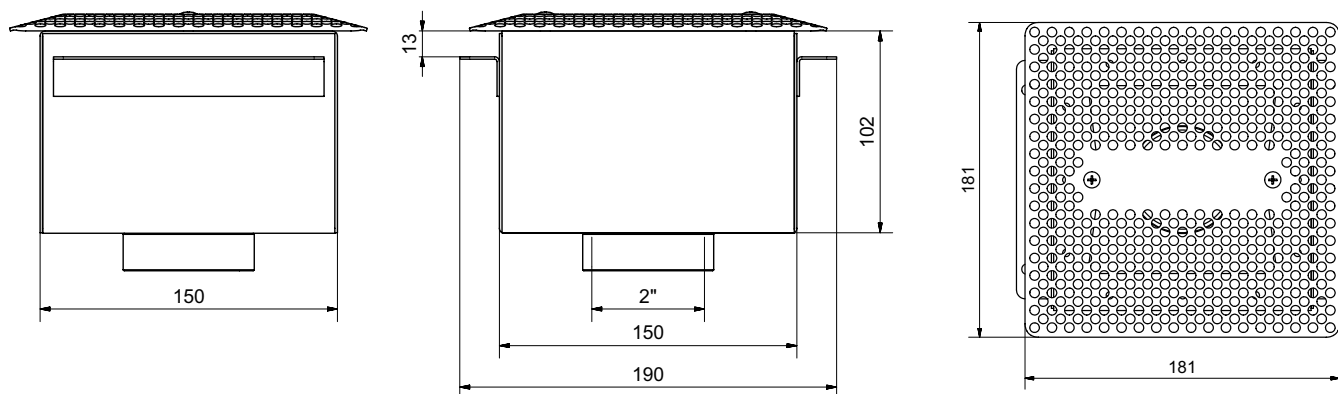
Артикул	Тип стеновой	Артикул	Тип донный	Стеновые и донные водозаборы
125933	CA-WBS	125931	A-WBS	Для бетонных бассейнов с пленкой. Фланец, прокладки и крепеж в комплекте. Полированная накладка на двух винтах. Боковое сливное отверстие.
125938	CA-WBB	125936	A-WBB	Для бассейнов с плиткой. Съемная решетка крепится двумя болтами. Водозабор имеет фланцы для заливки в бетоне. Донное сливное отверстие.
126751	Труба прохода для водозабора, нерж. сталь, уплотнит. фланец. Наружная/внутренняя резьба 2". Длина 600 мм.			
121952	Труба прохода, нерж. сталь, уплотнит. фланец. Наружная/наружная резьба 2". Длина 250 мм.			

### Артикул Принадлежности для композитных бассейнов

15530132 Крепеж для донного/стенового водозабора для установки в композитный бассейн



Арт. 125933, 125938



Арт. 125931, 125936