

Навесные прожекторы 303, 304 для бассейна

12 В - 300 Вт IP68

Для использования только погруженным в воду. Для работы только с безопасным разделительным трансформатором 12В 300Вт. Светильник должен подключаться через разделительный трансформатор 12В 300 Вт. **Установка распределительной коробки должна осуществляться с учетом местных правил организации электросетей.**

Прожектор монтируется на стену бассейна при помощи крепежа, кабель закладывается под край.

Перед тем, как включить прожектор, убедитесь, что он полностью покрыт водой.

При замене лампы кольцо также следует заменить.

Если повреждены внешние кабель или шнур, то во избежание опасности они должны заменяться только квалифицированным техническим специалистом.

Следуйте нижеуказанным рекомендациям:

Содержание хлора: max 3 mg/l (ppm)

Содержание хлоридов: max 150 mg/l

Водородный показатель pH: 7,2-7,6

Щелочность: 60-120 mg/l (ppm)

Кальциевая жесткость: 100-300 mg/l

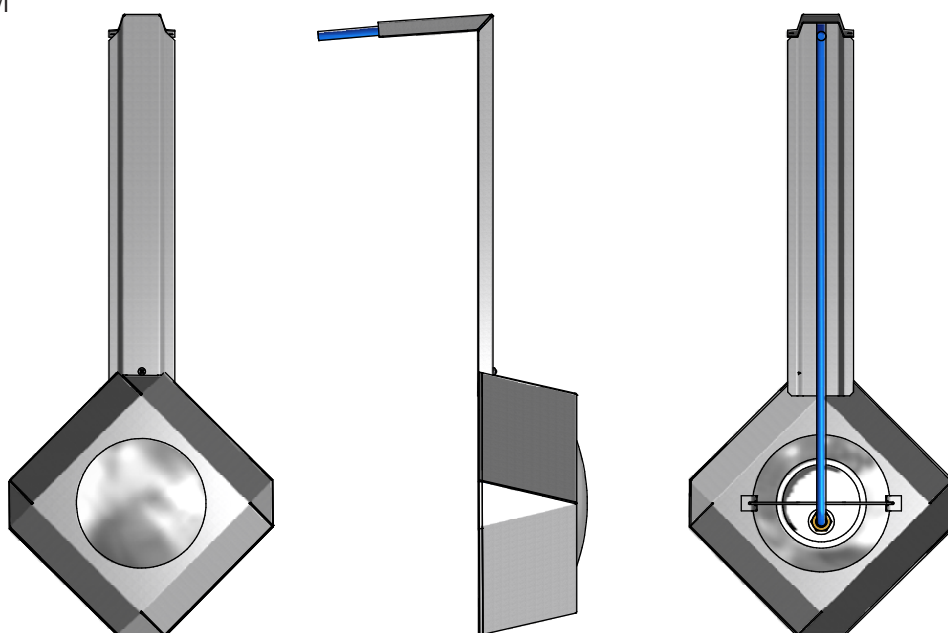
(ppm)



Тип 303

Артикул: 12290

Монтируется на стену бассейна



Тип 304

Артикул: 12280

Монтируется в угол бассейна

