

Pahlén ®
swimming pool equipment

Swedish design
and manufacture
since 1967



Электронагреватель Compact

Инструкция





Описание изделия

Компактный электронагреватель выпускается в виде моделей мощностью от 3 кВт до 18 кВт. Мощность электронагревателя указана на заводской этикетке на корпусе.

Для обеспечения безопасности электронагреватель оборудован датчиком потока или датчиком давления. В соединительной коробке могут быть установлены термостат/или защита от перегрева.

Стандартный нагреватель не предназначен для использования в агрессивной воде, соленой воде или в бассейнах, где применяется солевой хлоратор. В этих случаях следует использовать компактный электронагреватель в корпусе из титана, оборудованный ТЭНом, имеющим покрытие Nic-Tech. Такие электронагреватели имеют индекс "Т" в конце номера артикула.

Продукт предназначен для использования при следующих характеристиках воды:

(Гарантия не распространяется на электронагреватели, эксплуатировавшиеся в воде с характеристиками за пределами нижеуказанных значений).

	Standard	Стандартный Титан
Содержание активного хлора:	макс. 3 мг/л (ppm)	макс. 3 мг/л (ppm)
Содержание хлоридов:	макс. 250 мг/л	—
Значение pH:	7.2–7.6	7.2–7.6
Щелочность:	60–120 мг/л (ppm)	60–120 мг/л (ppm)
Кальциевая жесткость:	100–300 мг/л (ppm)	100–300 мг/л (ppm)

технические данные	Компактный электронагреватель с датчиком потока	Компактный электронагреватель с прессостатом	Компактный электронагреватель без датчика потока/прессостата
Макс. температура:	60°C	60°C	60°C
Макс. давление:	2,5 бар	4 бар	10 бар
Минимальный поток:	3–9 кВт	20 л/мин.	20 л/мин.
	12–18 кВт	85 л/мин.	40 л/мин.

Безопасность

Если нагреватель устанавливается возле стены из огнеопасного материала, то между нагревателем и стеной следует установить плиту из огнеупорного материала, например, асбеста. Эта плита должна отстоять не менее чем на 100 мм от корпуса самого нагревателя. Нагреватель нельзя накрывать, помещать внутри или около огнеопасного материала.

Сборка нагревателя

Коробка соединения устанавливается на ТЭНе, как показано на рис. 2. Вспомогательное оборудование, такое как защита от перегрева и/или термостат устанавливаются в коробке согласно отдельным инструкциям, которые прилагаются к соответствующим наборам. См. также схему электрического подключения далее в данной инструкции. Датчик потока устанавливается таким образом, чтобы направление стрелки на корпусе совпадало с направлением потока воды, см. рис. 1. Прессостат подключается разъемами 1 и 3.

Подключение к контуру циркуляции воды

В первую очередь необходимо провести подключение к трубам контура циркуляции воды в бассейне, а уже потом электрическое подключение.

Электрический нагреватель следует устанавливать на трубе, ведущей в впускной форсунке, после фильтра. Устанавливайте нагреватели в горизонтальном положении, так чтобы они всегда были заполнены водой, см. рис. 3.

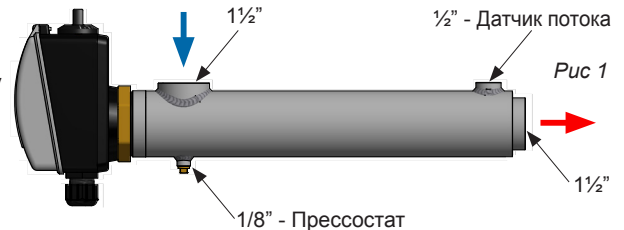
Нагреватель может быть установлен и в вертикальном положении, при условии, что уровень жидкости в трубах превышает уровень жидкости в нагревателе более, чем на 500 мм.

Нельзя устанавливать запорный клапан между нагревателем и бассейном. При необходимости следует использовать обратный клапан. Дозировка хлора, кислоты или других химикатов должна осуществляться после нагревателя, чтобы избежать коррозии.

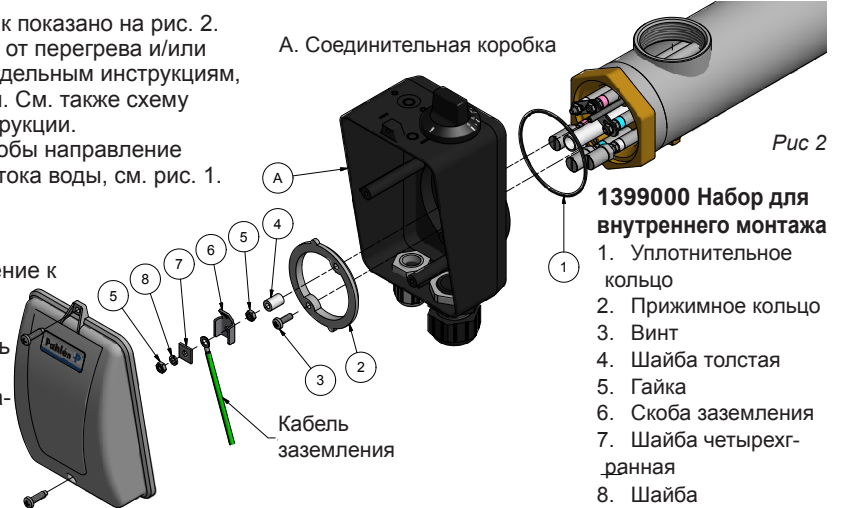
При работе в климатических условиях с минусовыми температурами, нагреватель должен устанавливаться таким образом, чтобы из него можно было слить воду.

Схема подключения к контуру циркуляции воды

- | | |
|-----------------------|-----------------------|
| 1. Скиммер | 6. Насос |
| 2. Донный слив | 7. Фильтр |
| 3. Форсунка | 8. Электронагреватель |
| 4. Противоток JetSwim | 9. Обратный клапан |
| 5. Проектор | 10. Водосток |



А. Соединительная коробка



1399000 Набор для внутреннего монтажа

1. Уплотнительное кольцо
2. Прижимное кольцо
3. Винт
4. Шайба толстая
5. Гайка
6. Скоба заземления
7. Шайба четырехгранная
8. Шайба

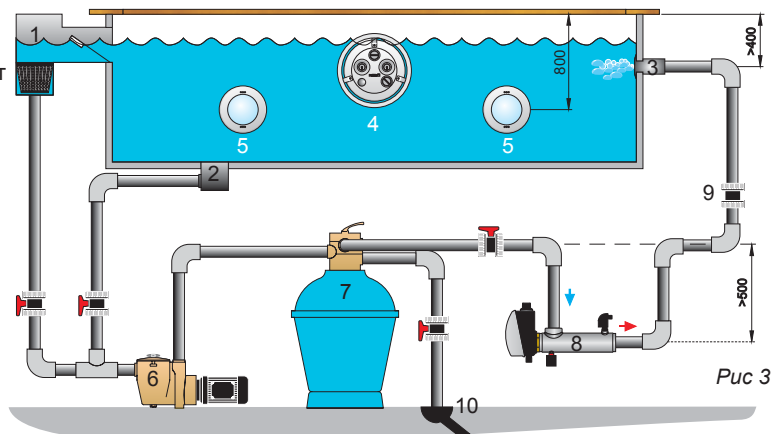


Рис 3

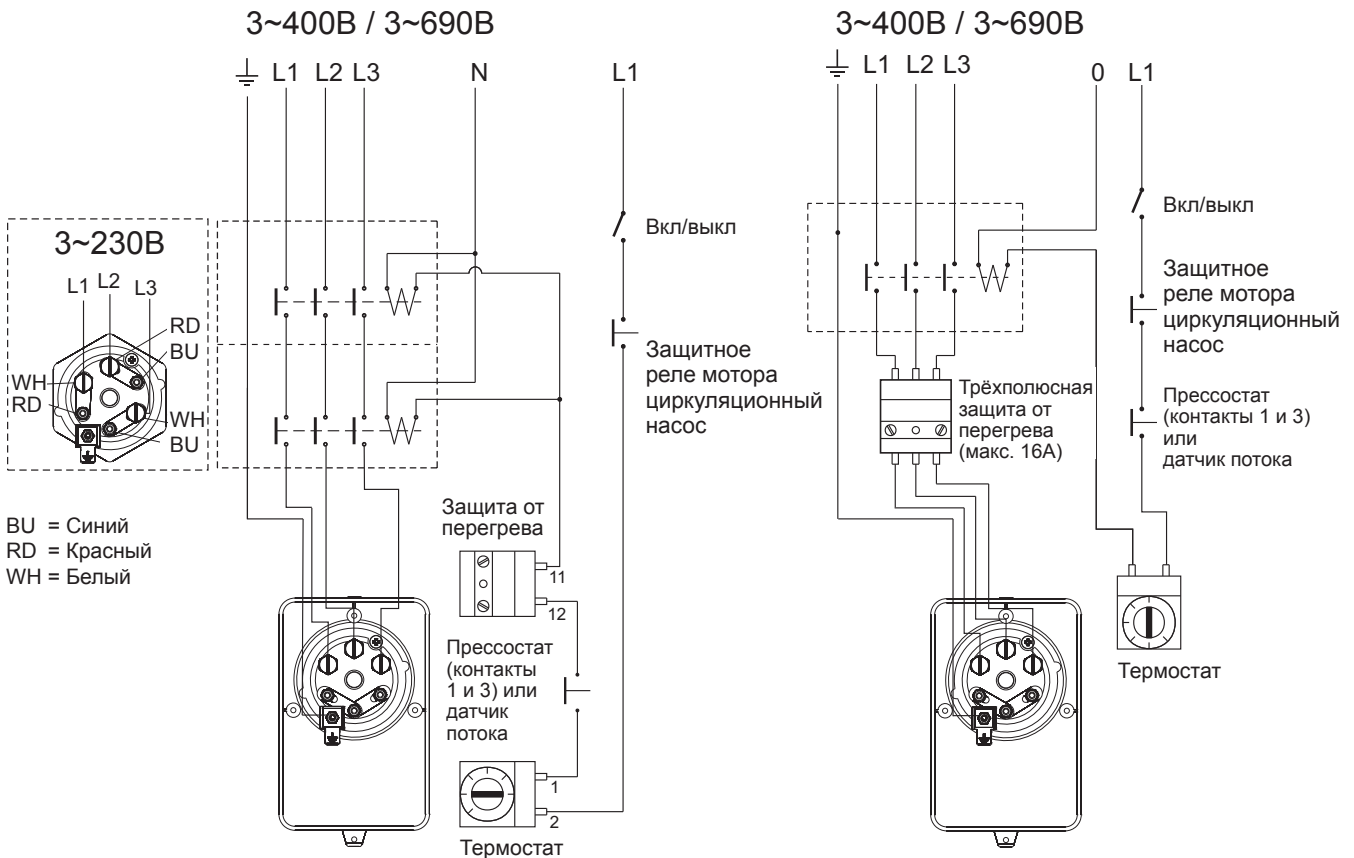
Электрическое подключение

Подключение к электросети должно осуществляться квалифицированным специалистом.

Подключать нагреватель необходимо с помощью одного или двух контакторов, в зависимости от типа нагревателя, см. рисунок со схемой подключения. Подключите заземление к ТЭНу согласно рис. 2.

Нагреватель необходимо подключать таким образом, чтобы напряжение на ТЭН не могло быть подано при выключенном циркуляционном насосе, т.е. контактор нагревателя должен быть подключен через контактор мотора насоса.

Электрическая схема

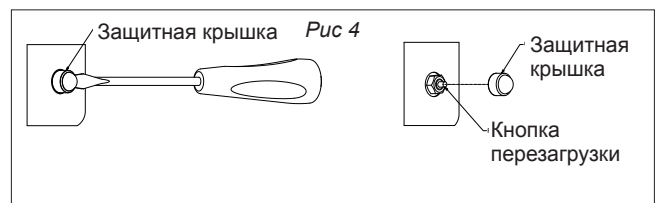


Включение электронагревателя

1. Запустите насос, чтобы вода в бассейне циркулировала.
2. Проверьте циркуляцию воды, прежде чем включать нагреватель.
3. Проверьте нагреватель, повернув ручку термостата вперед и назад, и убедитесь, что его контактор включается и выключается. Проверьте датчик потока/прессостат, перекрыв поток жидкости через нагреватель с помощью запорного клапана и убедитесь, что контактор обесточен.
4. Установите требуемую температуру.
5. Теперь нагреватель будет нагревать воду в бассейне до желаемой температуры.

Если нагреватель не работает:

- а) Проверьте предохранители.
- б) Сработало реле защиты от перегрева:
 - Подденьте защитную крышку инструментом
 - Нажмите на кнопку перезагрузки в соединительной коробке
 - Установите обратно защитную крышку
- в) Не закрыто реле давления: Данное реле давления предварительно настроено на давление 0,25 бара. Если не удастся достичь требуемого давления, возвратная труба в бассейн должна быть каким-нибудь образом укорочена, чтобы повысить обратное давление в обратной трубе. Нагреватель не будет работать, если обратное давление в системе циркуляции жидкости неправильно.
- г) Для реле потока предварительно задано минимальное значение потока 45 л/мин. Проверьте, чтобы стрелка направления потока жидкости в реле потока совпадала с реальным направлением



Уход

При обратной промывке и очистке фильтра подаваемое на нагреватель напряжение должно быть выключено.

При отключении циркуляции и/или при минусовой температуре вся вода из электронагревателя должна быть удалена.