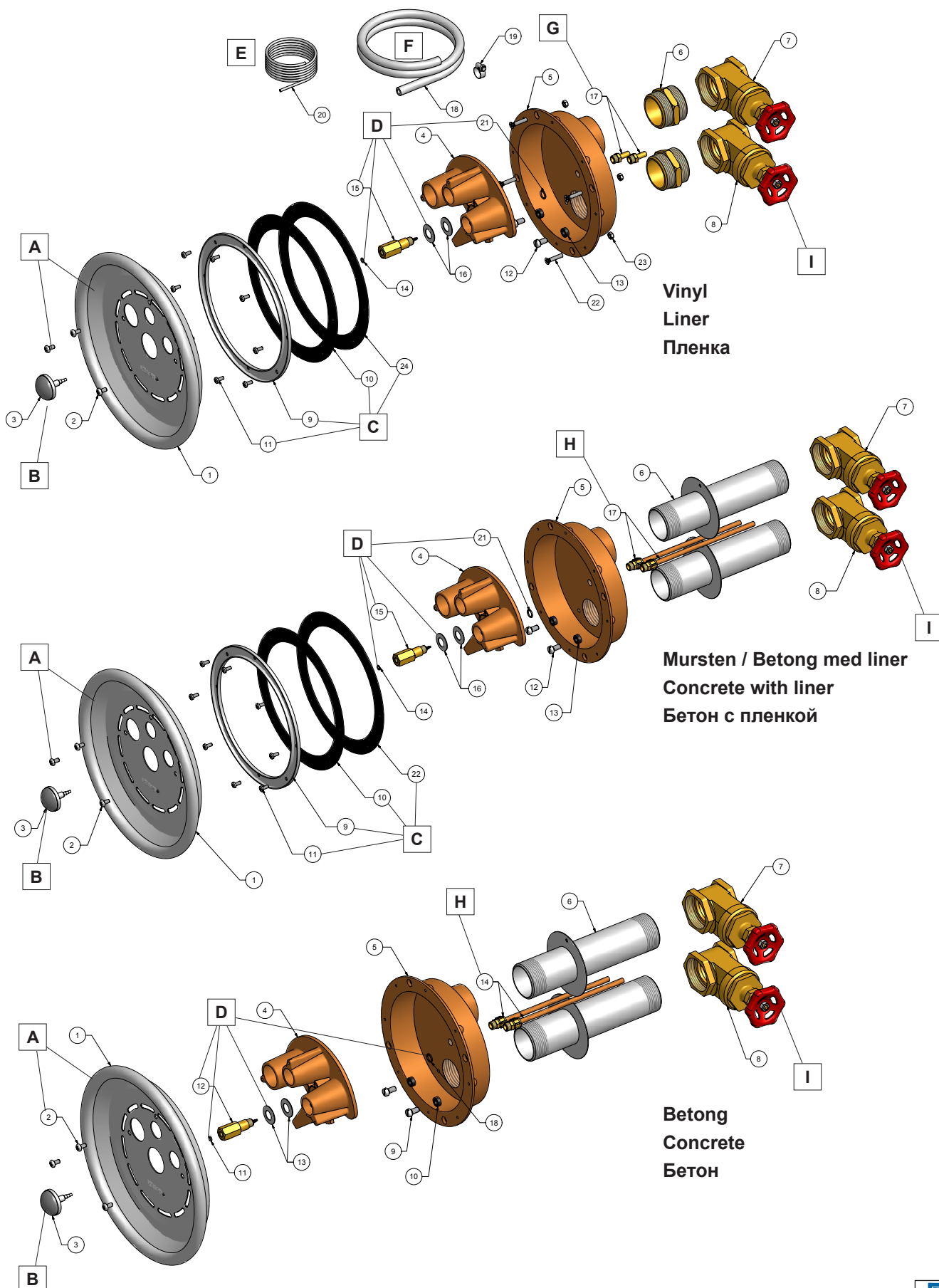
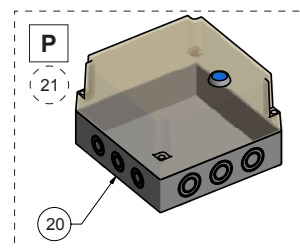
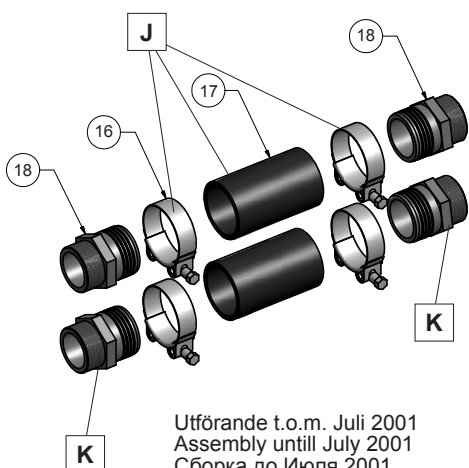
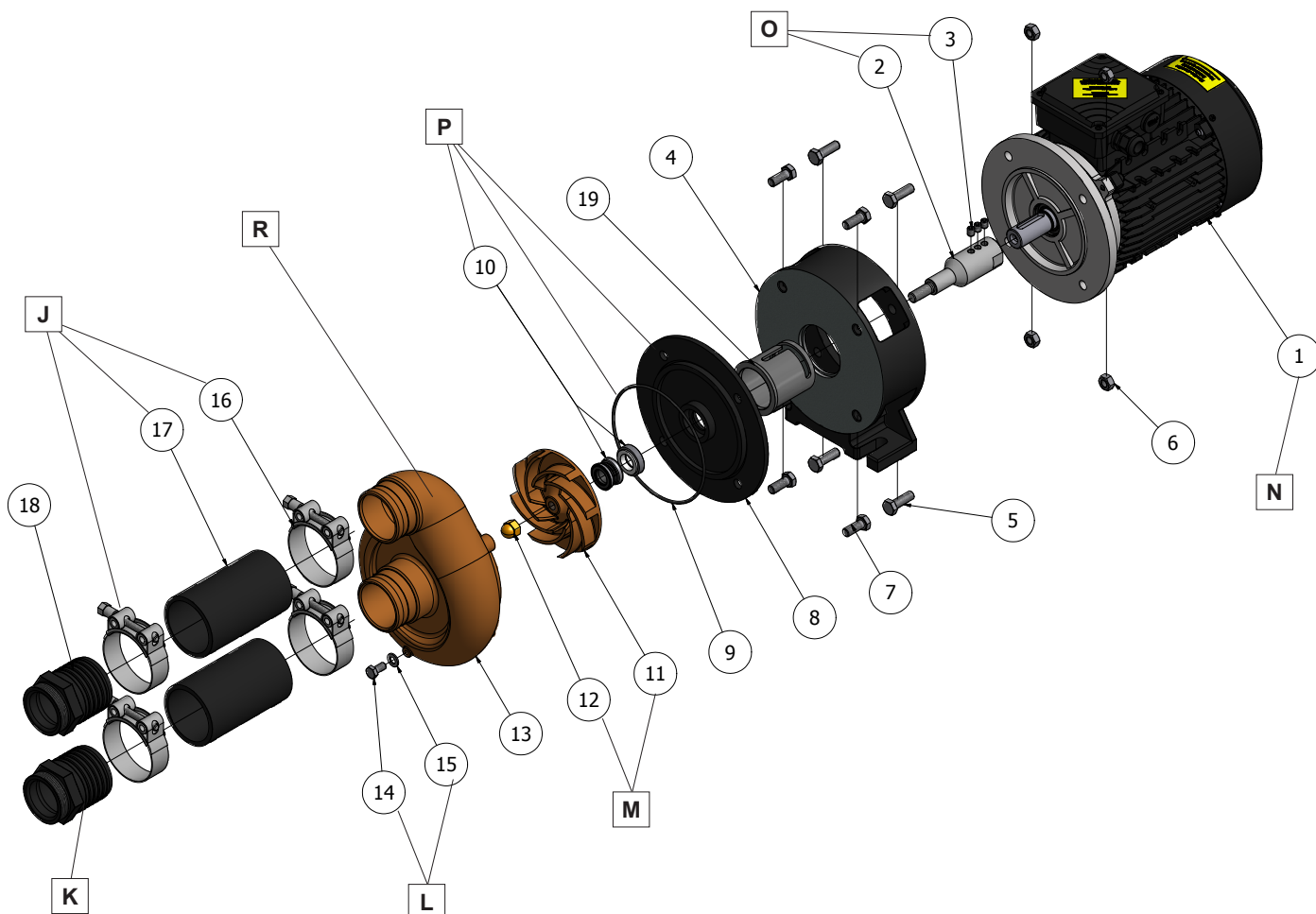


Grundsats + Monteringsats / Base unit + assy. kit / Лицевая панель + Комплект обвязки



Pump / Pump / Насос



Grundsats + Monteringssats / Base unit + assy. kit / Лицевая панель + Комплект обвязки

	Pos	Benämning	Description	Reservdelsnr Spare part no
A	1	Front Jet Swim 1200	Front plate Jet Swim 1200	636009
	2	Skruv MRX A4 M6x12 (3st)	Screw MRX A4 M6x12 (3pcs)	
B	3	Startknapp komplett	Start button complete	636000
	14	O-ring 4.10x1.60mm	O-ring 4.10x1.60mm	
C	9	Klämring	Clamping ring	636013
	10	Packning Ø258mm t= 2mm	Gasket Ø258mm t= 2mm	
	11	Skruv MRX A4 M5x12 (8st)	Screw MRX A4 M5x12 (8pcs)	
	24	Packning Ø258mm t=1.5mm självhäftande	Gasket Ø258mm t=1.5mm self-adhesive	
D	14	O-ring 4.10x1.60mm	O-ring 4.10x1.60mm	636016
	15	Fästtapp	Connection pin	
	16	Fjäderbricka	Spring washer	
	21	O-ring 8.60x2.40mm	O-ring 8.60x2.40mm	
E	20	Startslang 2x4mm, L=1.5m	Hose for start 2x4mm, L=1.5m	636018
F	18	Slang luftinblandning 8x12mm, L=0.8m	Hose for air injection 8x12mm, L=0.8m	636017
	19	Slangklamma 8-14mm	Hose clamp 8-14mm	
G	17	1st. Kort slanganslutning luftinblandning	1pc. Hose connection air injection, short	636015
		1st. Kort skyddsror startslang	1pc. Protective pipe start hose, short	
H	17	1st. Lång slanganslutning luftinblandning	1pc. Hose connection air injection, long	636019
		1st. Långt skyddsror startslang	1pc. Protective pipe start hose, long	
I	7, 8	1st. Skjutventil 2" mässing	1pc. Gate valve 2" brass	636023

Pump / Pump / Насос

	Pos	Benämning	Description	Reservdelsnr Spare part no
J	16	Slangklammer (68–73mm) 2½" (4st)	Hose clamp (68–73mm) 2½" (4pcs)	636007
	17	Tryck/sugslang Ø63mm 2½" L=125mm (2st)	Pressure/suction hose Ø63mm 2½" L=125 (2pcs)	
K	18	Slangsockel 2"x63mm (2st)	Hose connection 2"x63mm (2pcs)	636008
L	14	Avtappningsplugg M6S A4 M6x10	Drain plugg M6S A4 M6x10	636006
	15	Packning	Gasket	
M	11	Pumphjul	Impeller	636005
	12	Kupolmutter M12	Domed nut	
N	1	Motor 2.2kW 3-fas IE2 400/230/50-460/265/60 A200/24	Motor 2.2kW 3-phase IE2 400/230/50-460/265/60 A200/24	631266
O	2	Axel	Shaft	636001
	3	Stoppskruv SK6SS A4 M8x10 (3st)	Set screws SK6SS A4 M8x10 (2pcs)	
P	8	Platta för tätning	Plate for seal	636004
	9	O-ring 139.50x3.00mm	O-ring 139.50x3.00mm	
	10	Axeltätning	Shaft seal	
Q	21	Pressostatswitch	Pressure switch	636010
R	13	Pumphus	Pump housing	631050
S	1-12	Drivsida 1200	Drive end 1200	636027

Лицевая панель + Комплект обвязки

	№	Описание	Запасная часть № арт.
A	1	Лицевая панель Jet Swim 1200	636009
	2	Винт MRX A4 M6x12 (3шт.)	
B	3	Пневмокнопка (вкл./выкл.)	636000
	14	Уплотнительное кольцо круглого сечения 4.10x1.60мм	
C	9	Фланец	636013
	10	Уплотнительная прокладка Ø258mm t= 2мм	
	11	Винт MRX A4 M5x12, 8шт.	
	24	Самоклеющаяся резиновая прокладка Ø258mm t=1.5мм	
D	14	Уплотнительное кольцо круглого сечения 4.10x1.60мм	636016
	15	Соединительный стержень	
	16	Шайба эластичная	
	21	Уплотнительное кольцо круглого сечения 8.60x2.40мм	
E	20	Пневмошланг для пневмовыключателя 2x4мм, L=1.5м	636018
F	18	Пневмошланг для подачи воздуха 8x12мм, L=0.8м	636017
	19	Шланговый зажим (хомут) 8-14мм	
G	17	Соедин. трубка для пневмошланга подачи воздуха (1шт) короткая	636015
		Защитная трубка для пневмошланга пневмовыключателя (1шт) короткая	
H	17	Соедин. трубка для пневмошланга подачи воздуха (1шт) длинная	636019
		Защитная трубка для пневмошланга пневмовыключателя (1шт) длинная	
I	7, 8	Запорный кран 2" , латунь	636023

Насос

	№	Описание	Запасная часть № арт.
J	16	Хомут для шланга (68-73 мм) 2½" (4шт)	636007
	17	Шланг напорный/всасывающий Ø63мм 2½" L=125 (2шт)	
K	18	Переходник, пластик 2"x63мм (2шт)	636008
L	14	Дренажная пробка, (винт M6S A4 M6x10)	636006
	15	Прокладка	
M	11	Рабочее колесо	636005
	12	Глухая гайка	
N	1	Электродвигатель 2.2 кВт 3-фазный IE2 400/230/50-460/265/60 A200/24	631266
O	2	Вал	636001
	3	Стопорный винт SK6SS A4 M8x10 (3шт)	
P	8	Подшипниковый щит	636004
	9	Кольцо 139.50x3.00mm	
	10	Сальник	
Q	21	Датчик давления	636010
R	13	Корпус насоса	631050
S	1-12	Привод в сборе	636027