

Теплообменники



Hi-Temp 40-75 кВт

Hi-Temp спиральный теплообменник с корпусом из полипропилена, армированного стекловолокном. Спираль выполнена из качественной кислотостойкой нержавеющей стали AISI 316L.

Максимальное давление:
вторичный контур (бассейновая вода) - 4 бар,
первичный контур (горячая вода) - 5 бар.

Для плавательных бассейнов до 300 м³

Hi-Temp - теплообменник из полипропилена, армированного стекловолокном с высоким содержанием стекловой смеси для дополнительной прочности.

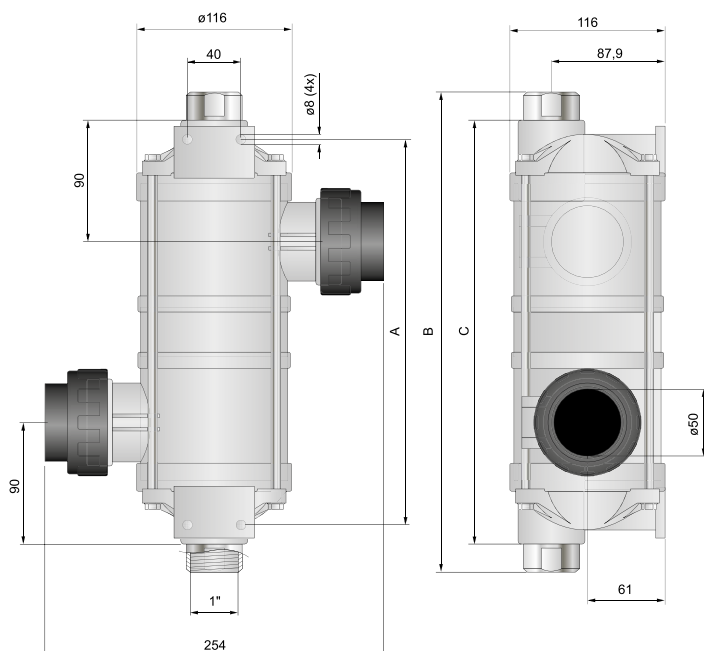
Преимущества

- Корпус из полипропилена, армированного стекловолокном
- Спираль из нержавеющей стали AISI 316L
- Встроенный стенной крепеж
- Соединительные муфты для клеевого соединения труб диам. 50 мм
- Мощность: 40 и 75 кВт
- Подключается к имеющемуся источнику тепла
- Горизонтальный или вертикальный монтаж

Технические характеристики

Артикул	Тип	Мощность			Первичный контур горячая вода		Вторичный контур бассейновая вода		Вес кг
		кВт	kBtu/h	ккал/ч	Поток, л/мин	Гидравл. сопр-е Н, м	Поток, л/мин	Гидравл. сопр-е Н, м	
11312	HT40	40	135	34 393	34	1,9	300	1,3	1,8
11314	HT75	75	260	64 488	43	5,5	300	1,7	2,3

Мощность указана при разнице температур в контурах 60°C



Размеры

Артикул	кВт	A	B	C
11312	40	277	360	315
11314	75	454	535	492

Также поставляется с клеевыми или резьбовыми соединениями 1½" во вторичном контуре.