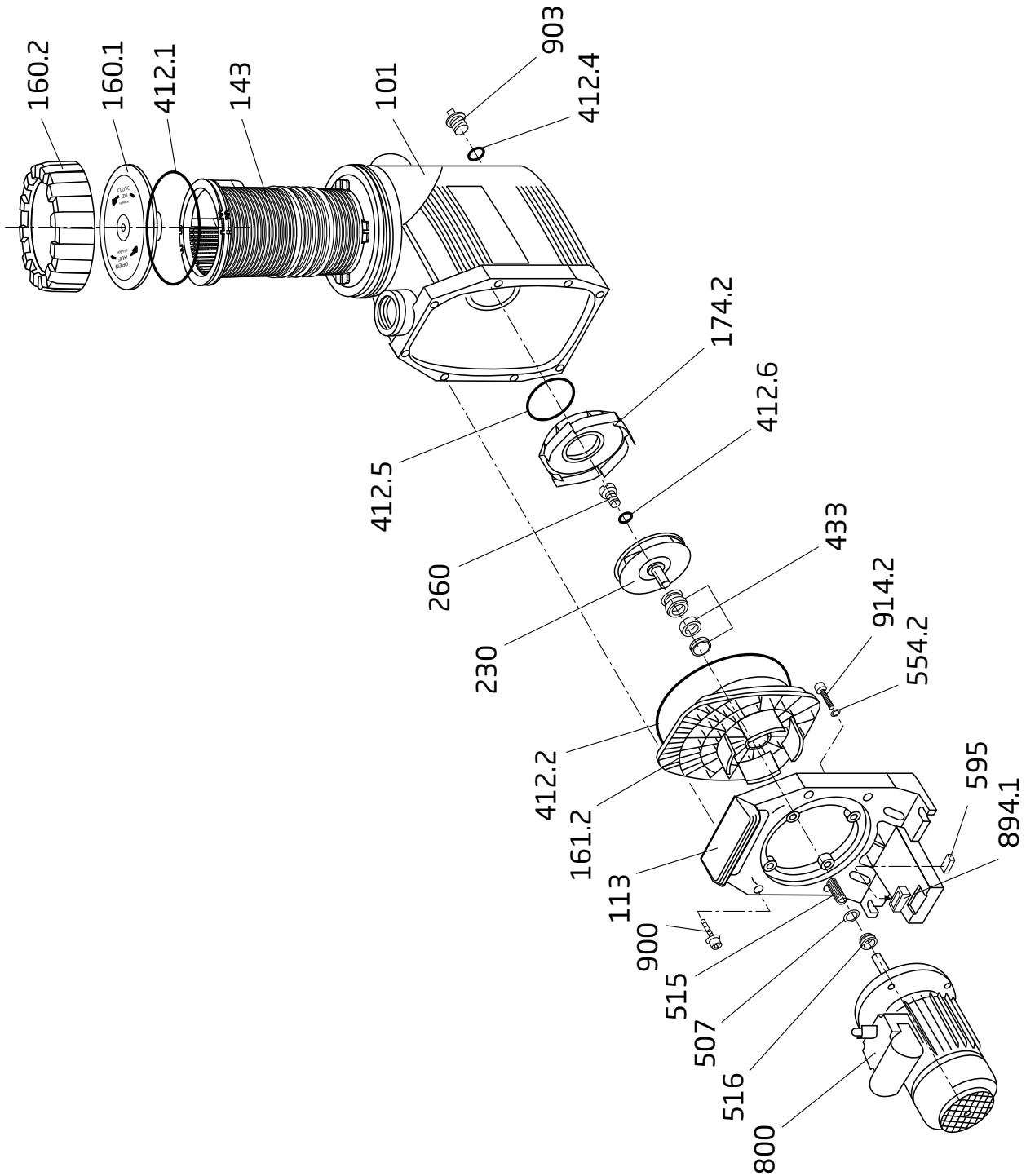
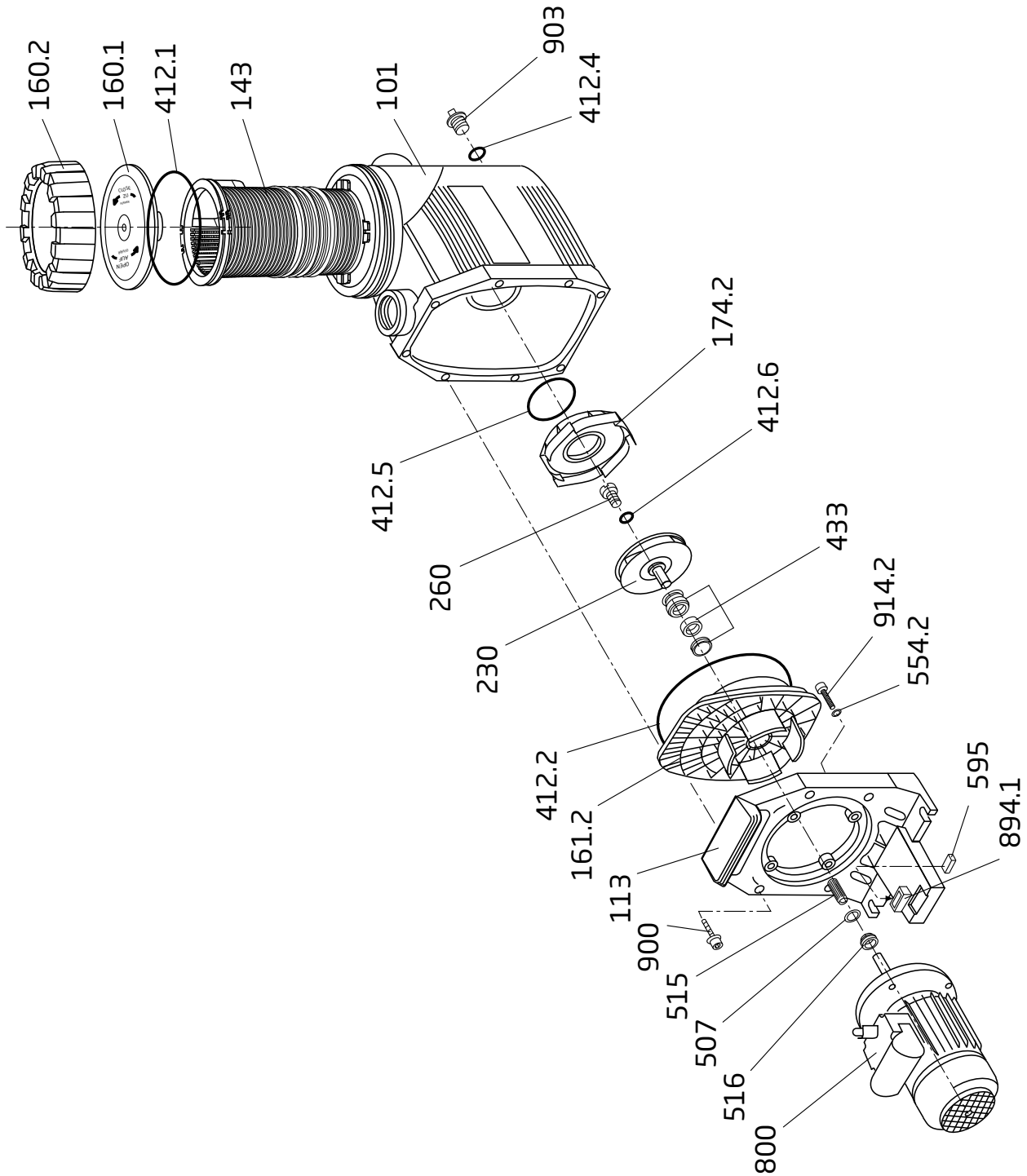


BADU® 90/7, 90/11, 90/13, 90/15,
90/15 G, 90/20 + 90/20 G
BADU® Prime 7, 11, 13, 15 + 20



Teil Part	St. Qty.	Benennung	Description	Artikel-Nr. Article no.
101	1	<i>Gehäuse kpl., bestehend aus:</i> <i>Teil 101, 143, 160.1, 160.2, 412.1, 412.4, 903</i> Rp 1 1/2 x Rp 1 1/2, schwarz, für BADU 90/Prime 7 und 11	<i>Housing cpl., consisting of:</i> <i>Part 101, 143, 160.1, 160.2, 412.1, 412.4, 903</i> Rp 1 1/2 x Rp 1 1/2, black, for BADU 90/Prime 7 and 90/Prime 11	292.1110.103
		Rp 2 x Rp 1 1/2, schwarz, für BADU 90/Prime 13, 15 + 20, 90/15 G und 90/20 G	Rp 2 x Rp 1 1/2, black, for BADU 90/Prime 13, 15 + 20, 90/15 G and 90/20 G	292.1310.105
		Rp 1 1/2 x Rp 1 1/2, blau, für BADU 90/Prime 7 und 11	Rp 1 1/2 x Rp 1 1/2, blue, for BADU 90/Prime 7 and 11	292.1110.138
		Rp 2 x Rp 1 1/2, blau, für BADU 90/Prime 13, 15 + 20, 90/15 G und 90/20 G	Rp 2 x Rp 1 1/2, blue, for BADU 90/Prime 13, 15 + 20, 90/15 G and 90/20 G	292.1310.138
113	1	Zwischengehäuse	Intermediate housing	292.1111.300
143	1	Saugsieb	Strainer basket	290.1114.300
160.1	1	Klarsichteinsatz, transparent	Transparent lid	292.1116.010
160.2	1	Gewinding, schwarz	Ring for lid, black	292.1116.020
161.2 *	1	<i>Dichtungsgehäuse</i> für BADU 90/Prime 7, 11 und 13	<i>Gland housing</i> for BADU 90/Prime 7, 11 and 13	292.1116.120
		für BADU 90/Prime 15+20, 90/15 G und 90/20 G	for BADU 90/Prime 15+20, 90/15 G and 90/20 G	292.1316.120
174.2 *	1	<i>Leitschaufeleinsatz</i> für BADU 90/Prime 7, 11 und 13	<i>Diffuser</i> for BADU 90/Prime 7, 11 and 13	292.1117.420
		für BADU 90/15 G und 90/20 G (bis 09/2007)	for BADU 90/15 G and 90/20 G (until 09/2007)	292.1317.420
		für BADU 90/Prime 15 und 20 (ab 10/2007)	for BADU 90/Prime 15 and 20 (from 10/2007)	292.1317.421
230 *	1	<i>Laufrad</i> d = 114 mm, b = 5,5 mm, für BADU 90/Prime 7	<i>Impeller</i> dia = 114mm, b = 5.5mm, for BADU 90/Prime 7	292.1123.001
		d = 114 mm, b = 7,5 mm, für BADU 90/Prime 11	dia = 114mm, b = 7.5mm, for BADU 90/Prime 11	292.1223.001
		d = 114 mm, b = 10 mm, für BADU 90/Prime 13	dia = 114mm, b = 10mm, for BADU 90/Prime 13	292.1223.002
		d = 120 mm, b = 15 mm, Schaufeln weiß, für BADU 90/15 G (bis 09/2007)	dia = 120mm, b = 15mm, white blades, for BADU 90/15 G (until 09/2007)	292.0323.000
		(inkl. Teil 260 + 412.6)	(incl. parts 260 + 412.6)	
		d = 115 mm, b = 14 mm, für BADU 90/Prime 15 (ab 10/2007)	dia = 115 mm, b = 14 mm, for BADU 90/Prime 15 (from 10/2007)	292.1323.001
260	1	d = 120 mm, b = 15 mm, Schaufeln schwarz, für BADU 90/20 G (bis 09/2007)	dia = 120 mm, b = 15 mm, black blades, for BADU 90/20 G (until 09/2007)	292.0423.000
		(inkl. Teil 260 + 412.6)	(incl. parts 260 + 412.6)	
		d = 119 mm, b = 14,5 mm, für BADU 90/Prime 20 (ab 10/2007)	dia = 119 mm, b = 14.5 mm, for BADU 90/Prime 20 (from 10/2007)	290.1423.019
		<i>Laufradkappe</i> M 6 x 10, für BADU 90/Prime 7, 11 und 13	<i>Impeller hub cap</i> M 6 x 10, for BADU 90/Prime 7, 11 and 13	292.0126.000
M 10 x 12, für BADU 90/Prime 15 + 20, 90/15 G und 90/20 G	M 10 x 12, for BADU 90/Prime 15 + 20, 90/15 G and 90/20 G	292.0326.000		
412.1	1	O-Ring für Deckel, 137 x 5 mm	O-ring for lid, 137 x 5 mm	292.1141.210
412.2	1	O-Ring für Dichtungsgehäuse, 190 x 5,5 mm	O-ring for gland housing, 190 x 5.5 mm	292.1141.220
412.4	1	O-Ring für Verschlusschraube, 11 x 2,5 mm	O-ring for drain plug, 11 x 2.5 mm	230.2002.062
412.5	1	O-Ring für Leitschaufeleinsatz, 90 x 5 mm	O-ring for diffuser, 90 x 5 mm	292.0141.210
412.6	1	<i>O-Ring für Laufradkappe, Viton</i> 6 x 2 mm, für BADU 90/Prime 7, 11 und 13	<i>O-ring for impeller hub cap, Viton</i> 6 x 2 mm, for BADU 90/Prime 7, 11 and 13	292.0141.261
		11 x 2,5 mm, für BADU 90/Prime 15 + 20, 90/15 G, und 90/20 G	11 x 2.5 mm, for BADU 90/Prime 15 + 20, 90/15 G, and 90/20 G	292.0141.241
433	1	<i>Gleitringdichtung kpl.</i> 14 mm, für BADU 90/Prime 7, 11 und 13	<i>Mechanical seal cpl.</i> 14 mm, for BADU 90/Prime 7, 11 and 13	292.0143.320
		20 mm, für BADU 90/Prime 15 + 20, 90/15 G und 90/20 G	20 mm, for BADU 90/Prime 15 + 20, 90/15 G and 90/20 G	292.0343.310
507	1	<i>Spritzring</i> 12,5 x 25 x 2 mm, für BADU 90/Prime 7 - 13	<i>Splash ring</i> 12.5 x 25 x 2 mm, for BADU 90/Prime 7 - 13	292.1150.700
		16,5 x 30 x 2 mm, für BADU 90/Prime 15, 90/15 G, 90/20 Dr. (bis 12/2011), 90/20 G Dr.	16.5 x 30 x 2 mm, for BADU 90/Prime 15, 90/15 G, 90/20 3~ (until 12/2011), 90/20 G 3~	292.1350.700
		18,5 x 30 x 2 mm, für BADU 90/20 We. und 90/20 G We. (bis 11/2017)	18.5 x 30 x 2 mm, for BADU 90/20 1~ and 90/20 G 1~ (until 11/2017)	292.1450.700
		18 x 45 x 4 mm für BADU 90/Prime 20 Dr. (ab 01/12) und 20 We. (ab 12/2017)	18 x 45 x 4 mm for BADU 90/Prime 20 3~ (from 01/12) and 20 1~ (from 12/2017)	292.0850.702
515	2	<i>Toleranzring</i> 8 x 10 mm, für BADU 90/Prime 7, 11 und 13	<i>Star-ring</i> 8 x 10 mm, for BADU 90/Prime 7, 11 and 13	292.0151.510
		12 x 18 mm, für BADU 90/Prime 15 + 20, 90/15 G, und 90/20 G	12 x 18 mm, for BADU 90/Prime 15 + 20, 90/15 G, and 90/20 G	292.0351.510

BADU® 90/7, 90/11, 90/13, 90/15,
90/15 G, 90/20 + 90/20 G
BADU® Prime 7, 11, 13, 15 + 20



Teil Part	St. Qty.	Benennung	Description	Artikel-Nr. Article no.		
516	1	<i>V-Ring</i> V 16 S, für BADU 90/Prime 7 (bis 03/19), BADU 90/Prime 11 (bis 08/18)	<i>V-ring</i> V 16 S, for BADU 90/Prime 7 (until 03/19), BADU 90/Prime 11 (until 08/18)	292.0151.600		
		V 18 S, für BADU 90/Prime 13, 15 (bis 10/18), 90/15 G, 90/20 Dr. (bis 12/11) und 90/20 G Dr.	V 18 S, for BADU 90/Prime 13, 15 (until 10/18), 90/15 G, 90/20 3~ (until 12/11) and 90/20 G 3~	292.0251.600		
		V 20 S, für BADU 90/Prime 20 We. (bis 09/18) und 90/20 G We. (bis 05/18)	V 20 S, for BADU 90/Prime 20 1~ (until 09/18) and 90/20 G 1~ (until 05/18)	292.1151.600		
554.2	4	Unterlegscheibe, d = 8,4 mm, A 2	Washer, dia = 8.4 mm, A 2	587.1250.802		
595	1	<i>Gummipuffer</i> 10 x 10 x 27 mm, BADU 90/Prime 13 Dr. (bis 05/18), 15 We., 20	<i>Rubber buffer</i> 10 x 10 x 27 mm, BADU 90/Prime 13 3~ (until 05/18), 15 1~, 20	292.0359.501		
	1	10 x 12,5 x 27 mm, BADU 90/Prime 7 + 11, 13 We., 13 Dr. (ab 06/18), 15 Dr.	10 x 12.5 x 27 mm, BADU 90/Prime 7 + 11, 13 1~, 13 3~ (as of 06/18), 15 3~	290.1259.500		
800	1	<i>Wechselstrom-Motor, 230 V</i> 0,30 kW, für BADU 90/Prime 7 We. 0,45 kW, für BADU 90/Prime 11 We. 0,55 kW, für BADU 90/Prime 13 We. 0,75 kW, für BADU 90/Prime 15 + 90/15 G We. 1,00 kW, für BADU 90/Prime 20 + 90/20 G We.	<i>Single-phase motor, 230 V</i> 0.30 kW, for BADU 90/Prime 7 1~ 0.45 kW, for BADU 90/Prime 11 1~ 0.55 kW, for BADU 90/Prime 13 1~ 0.75 kW, for BADU 90/Prime 15 + 90/15 G 1~ 1.00 kW, for BADU 90/Prime 20 + 90/20 G 1~	298.0030.010 298.0045.022 298.0055.003 298.0075.005 298.0100.009		
		<i>Drehstrom-Motor, 400/230 V</i> 0,30 kW, für BADU 90/Prime 7 Dr. 0,45 kW, für BADU 90/Prime 11 Dr. 0,55 kW, für BADU 90/Prime 13 Dr. 0,75 kW, für BADU 90/Prime 15 + 90/15 G Dr. 1,00 kW, für BADU 90/Prime 20 + 90/20 G Dr.	<i>Three-phase motor, 400/230 V</i> 0.30 kW, for BADU 90/Prime 7 3~ 0.45 kW, for BADU 90/Prime 11 3~ 0.55 kW, for BADU 90/Prime 13 3~ 0.75 kW, for BADU 90/Prime 15 + 90/15 G 3~ 1.00 kW, for BADU 90/Prime 20 + 90/20 G 3~	297.0030.003 297.0045.006 297.0055.005 297.0075.016 297.0100.006		
		<i>Adapter für Motorfuß</i> für BADU 90/Prime 7 und 11 für BADU 90/Prime 13, 15 und 90/15 G	<i>Adapter for motor foot</i> for BADU 90/Prime 7 and 11 for BADU 90/Prime 13, 15 and 90/15 G	292.0389.410		
		900	8	Schneidschraube, 7 x 48,4 mm, A 2	Screw, 7 x 48.4 mm, A 2	292.1690.002
		903	1	Verschlusschraube, G 1/4	Drain plug, G 1/4	292.3591.201
		914.2	4	Innensechskantschraube, M 8 x 25, A 2	Hexagon socket screw, M 8 x 25, A 2	587.9120.825
			1	Öffnungshilfe	Opening device	292.1157.700
			1	<i>Reparatursatz O-Ringe</i> für BADU 90/Prime 7, 11 und 13 für BADU 90/Prime 15+20, 90/15 G, 90/20 G	<i>Repair set of O-rings</i> for BADU 90/Prime 7, 11 and 13 for BADU 90/Prime 15+20, 90/15 G, 90/20 G	292.1141.299 292.1341.299
			1	<i>Wechselstrom-Motoreinheit, 230 V</i> 0,30 kW, für BADU Prime 7 We., ersetzt BADU 90/7 We. 0,45 kW, für BADU Prime 11 We., ersetzt BADU 90/11 We. 0,55 kW, für BADU Prime 13 We., ersetzt BADU 90/13 We. 0,75 kW, für BADU Prime 15 We., ersetzt BADU 90/15 We. und 90/15 G We. 1,00 kW, für BADU Prime 20 We., ersetzt BADU 90/20 We. und 90/20 G We.	<i>Single-phase motor unit, 230 V</i> 0.30 kW, for BADU Prime 7 1~, replacing BADU 90/7 1~ 0.45 kW, for BADU Prime 11 1~, replacing BADU 90/11 1~ 0.55 kW, for BADU Prime 13 1~, replacing BADU 90/13 1~ 0.75 kW, for BADU Prime 15 1~, replacing BADU 90/15 1~ and 90/15 G 1~ 1.00 kW, for BADU Prime 20 1~, replacing BADU 90/20 1~ and 90/20 G 1~	219.0078.058 219.0118.058 219.0138.058 219.0158.058 219.0208.058
			1	<i>Drehstrom-Motoreinheit, 400/230 V</i> 0,30 kW, für BADU Prime 7 Dr., ersetzt BADU 90/7 Dr. 0,45 kW, für BADU Prime 11 Dr., ersetzt BADU 90/11 Dr. 0,55 kW, für BADU Prime 13 Dr., ersetzt BADU 90/13 Dr. 0,75 kW, für BADU Prime 15 Dr., ersetzt BADU 90/15 Dr. und 90/15 G Dr. 1,00 kW, für BADU Prime 20 Dr., ersetzt BADU 90/20 Dr. und 90/20 G Dr.	<i>Three-phase motor unit, 400/230 V</i> 0.30 kW, for BADU Prime 7 3~, replacing BADU 90/7 3~ 0.45 kW, for BADU Prime 11 3~, replacing BADU 90/11 3~ 0.55 kW, for BADU Prime 13 3~, replacing BADU 90/13 3~ 0.75 kW, for BADU Prime 15 3~, replacing BADU 90/15 3~ and 90/15 G 3~ 1.00 kW, for BADU Prime 20 3~, replacing BADU 90/20 3~ and 90/20 G 3~	219.0078.057 219.0118.057 219.0138.057 219.0158.057 219.0208.057
*		Hinweis: Bei Umbau der BADU 90/15 G oder 90/20 G auf Ausführung BADU 90/Prime 15 oder 20 müssen jeweils die Teile 161.2, 174.2 und 230 getauscht werden.	Note: When converting the BADU 90/15 G or 90/20 G to the version BADU 90/Prime 15 or 20, the parts 161.2, 174.2 and 230 must be replaced.			

Ersatzteile für Motoren wie Lüfterrad,
Lüfterhaube, Klemmkasten, Kondensatoren,
Kugellager und Lagerschilder nur auf Anfrage!
Bitte geben Sie bei Ihrer Anfrage/Bestellung
unbedingt die Serien-Nr. der Pumpe an.

Spare parts for motors such as impeller
fans, fan hoods, terminal boxes, condensers,
ball bearings and end shields are only
available on request.
Please indicate the pump serial number
when placing an enquiry/order.